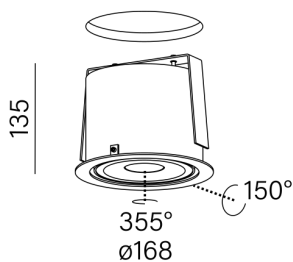


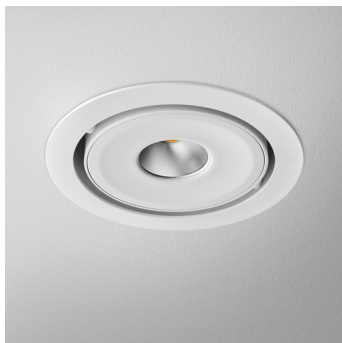
### Rysunek techniczny



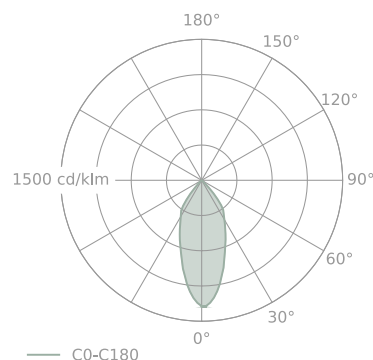
Tolerancja wymiarowa  $\pm 1\text{mm}$



### Zdjęcia poglądowe



### Krzywa światłości



### Informacje ogólne

Kategoria: oprawy wpuszczane

Zawiera zintegrowane źródło światła.  
Zawiera zasilacz

Kolor mieszany -06 umożliwia zmianę koloru dekielka w białej lub czarnej oprawie na kolor złoty, miedziany lub szary z palety AQForm.

Czas realizacji: zgodnie z potwierdzeniem;  
W przypadku zamówienia powyżej 30 sztuk należy potwierdzić czas realizacji.

Trwałość LED: L80B50 dla 50 000h  
**Gwarancja: 5 lat**

W oprawach QRLED moduł można wymienić.

Informacje o rodzinie produktu:  
[www.aqform.com/RI0063](http://www.aqform.com/RI0063)

### Dane techniczne oprawy

#### ŹRÓDŁO ŚWIATŁA

LED, zintegrowane  
strumień świetlny oprawy: 740lm  
strumień świetlny źródła: 850lm  
temperatura barwowa: 3000K  
CRI>90

#### MOC

oprawy: 8W  
źródła światła: 6W

#### OPTYKA

Reflektor  
kąt świecenia: 38°

#### STEROWANIE

ON/OFF

### Wykończenie

